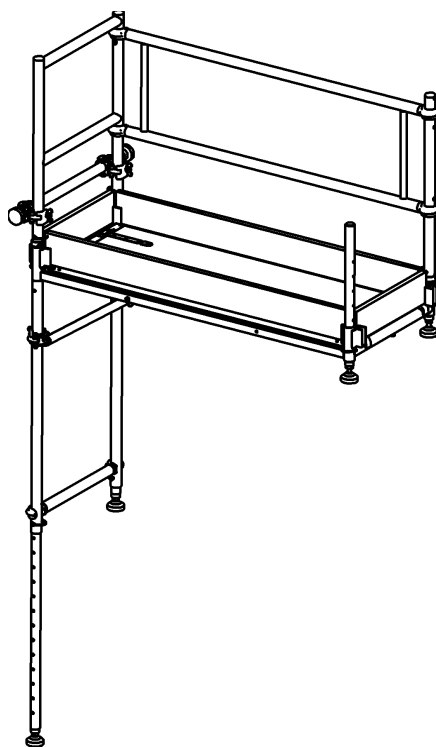


CUSTERS

OPBOUW- EN GEBRUIKSHANDLEIDING

CUSTERS® ALUMINIUM TRAPSTEIGER



maximale belasting: 200 kg/m²
(2 personen plus gereedschap)

APRIL 2009

CUSTERS HYDRAULICA B.V.

Smakterweg 33,

5804 AE VENRAY NL

Telefoon : +31 (0) 478 55 30 00

Postbus 22,

5800 AA VENRAY NL

Fax : +31 (0) 478 55 30 10

e-mail

custers @ custers.nl

Website : www.custers.nl

INHOUD

1	INLEIDING	2
2	GARANTIE EN AANSPRAKELIJKHEID	3
3	CONTROLE VAN DE LEVERING	3
4	VEILIGHEIDSAANWIJZINGEN	4
	4.1 Controle voor de opbouw	4
	4.2 Opbouw	4
	4.3 Omhoogbrengen van onderdelen	4
5	OPBOUW VAN DE TRAPSTEIGER	
	5.1 Trapsteiger lage uitvoering	5
	5.2 Trapsteiger hoge uitvoering	9
6	GEBRUIK	14
7	DEMONTAGE VAN DE TRAPSTEIGER	15
8	ONDERHOUD	15
9	ONDERDELEN	16

Custers Hydraulica B.V, Venray, Nederland.

Niets uit deze publicatie mag overgenomen en/of vermenigvuldigd en/of openbaar worden gemaakt d.m.v., fotokopie / druk / microfilm / CD / DVD / Internet of enige andere wijze, zonder uitdrukkelijke schriftelijke toestemming vooraf van de uitgever Custers Hydraulica B.V.

1 INLEIDING

De Custers trapsteiger is bedoeld voor het verrichten van onderhoudswerkzaamheden in het trapgat van bestaande woningen en wordt opgebouwd in het trapgat op de aanwezige traptredes.

De Custers trapsteiger is leverbaar in lage en hoge uitvoering.

Deze handleiding is bedoeld om u stap voor stap te instrueren uw trapsteiger eenvoudig en veilig op te bouwen. Bij een niet juiste opbouw kan gevaar voor de gebruiker ontstaan. Lees voor de opbouw de veiligheidsaanwijzingen goed door. Het opbouwen en afbreken dient te geschieden door ervaren en terzake kundige personen.

De gebruiker is verantwoordelijk voor het aanwezig zijn van de handleiding op de plaats waar de trapsteiger wordt gemonteerd en gebruikt, alsmede bij degene die toezicht houdt op de werkzaamheden.

Mochten er onduidelijkheden met betrekking tot deze handleiding zijn neem dan contact op met uw leverancier en/of producent.

Producent:

Custers Hydraulica B.V.
Smakterweg 33
5804 AE Venray Nederland
Telefoon: +31 (0) 478 553 000
Telefax: +31 (0) 478 553 010
Homepage: www.custers.nl

Leverancier:

2 GARANTIE EN AANSPRAKELIJKHEID

Custers verleent tot 12 maanden na de aflevering garantie voor materiaal- en fabricagefouten.

De garantie houdt in dat wij voor onze rekening de fouten herstellen of - zulks te onzer uitsluitende beoordeling - het geleverde geheel of gedeeltelijk terugnemen en door een nieuwe levering vervangen.

Indien wij ter voldoening aan onze garantieverplichting geleverde produkten vervangen, worden de vervangen produkten onze eigendom. Alle kosten, die uitgaan boven de hierbovenvermelde omschreven verplichting, zijn voor rekening van opdrachtgever. Indien produkten ter bewerking, reparatie e.d. worden verstrekt, wordt alleen garantie gegeven voor de deugdelijkheid van de uitvoering van de opgedragen bewerkingen.

Onze aansprakelijkheid geldt niet:

- a. Indien de fouten het gevolg zijn van onoordeelkundig gebruik of van andere oorzaken dan ondeugdelijkheid van materiaal of fabricage.
- b. Indien de oorzaak van de fouten niet duidelijk kan worden aangetoond.
- c. Indien niet alle voor het gebruik van de produkten gegeven instructies, incl. de richtlijnen zoals in deze handleiding zijn aangegeven, stipt en volledig zijn nagekomen.

De aansprakelijkheid van de fabrikant is niet van toepassing indien koper op eigen initiatief wijzigingen en/of reparaties aan de geleverde produkten verricht of laat verrichten.

3 CONTROLE VAN DE LEVERING

Controleer na ontvangst of de trapsteiger compleet en onbeschadigd is geleverd.

Neem onmiddellijk contact op met uw leverancier wanneer u constateert dat de onderdelen van de trapsteiger beschadigd zijn of dat het geleverde incompleet is.

4 VEILIGHEIDSAANWIJZINGEN

4.1 Controle voor de opbouw

Ga na of de monteurs voldoende gekwalificeerd zijn en controleer of de plek waar de trapsteiger moet komen veilig en geschikt is.

Let op:

- De traptrades (waarop de trapsteiger wordt opgebouwd) moeten voldoende draagkrachtig en vlak zijn.
- De ruimte moet zowel op de grond als bovengronds vrij zijn van hindernissen.
- Controleer of alle onderdelen op de werkplek aanwezig zijn.
- Beschadigde, verkeerde of niet originele onderdelen mogen nooit gebruikt worden.

4.2 Opbouw

De opbouw van de trapsteiger is in de opbouw instructies beschreven en dient minimaal met 2 personen te geschieden.

De trapsteiger moet vlak opgesteld worden; controleer dit met een waterpas; correctie is mogelijk door aan de voetjes van de stelsteunen te draaien.

De platformen moeten geborgd worden door de pal van de uitwaalbeveiliging onder de sport te schuiven. De ramen moeten onderling geborgd worden d.m.v. de beugelborgpen. De horizontalen cq. leuninggen moeten zodanig op de staanders worden aangebracht, dat de openingen van de klauwen naar buiten wijzen.

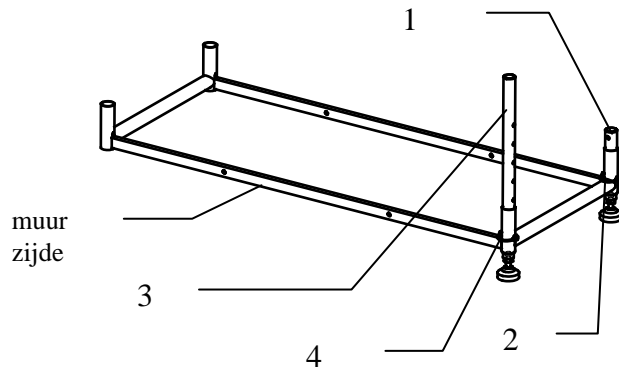
4.3 Omhoogbrengen van onderdelen

Het omhoogbrengen van onderdelen voor hogere gedeeltes dient te geschieden door de onderdelen naar boven door te geven.

Hijswerktuigen mogen niet aan de trapsteiger worden vastgemaakt.

5 OPBOUW VAN DE TRAPSTEIGER

5.1 Trapsteiger lage uitvoering



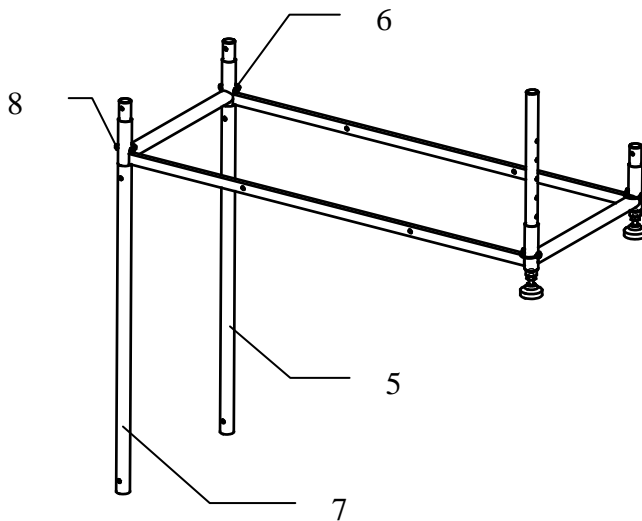
- 1: steek stelsteun kort in het basisframe
- 2: borg met beugelborgpen
- 3: steek stelsteun middel in het basisframe
- 4: borg met beugelborgpen

-plaats basisframe met de beide stelsteunen op de hoogst gewenste traptrede; zorg ervoor dat de stelsteun middel wordt geplaatst aan de muurzijde

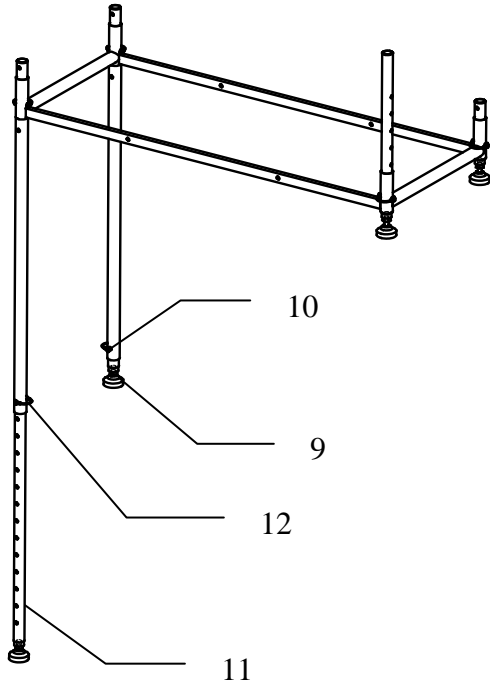
-de andere zijde van het basisframe wordt afgesteund op lager liggende traptredes

afhankelijk van uitvoering trap:

- stelsteun middel verstellen naar ander gat, om af te steunen op lager liggende traptrede
- stelsteun kort en middel omwisselen



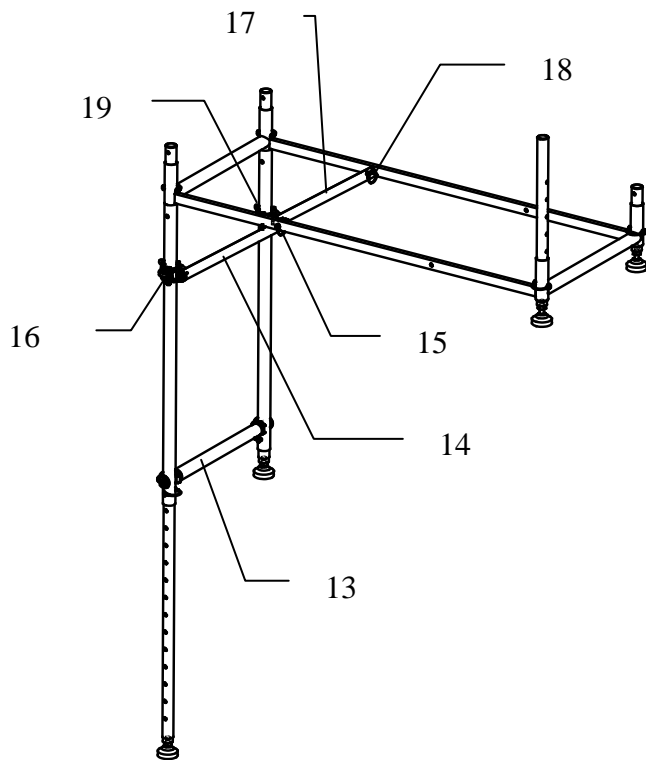
- 5: steek steunpoot in het basisframe
- 6: borg met beugelborgpen
- 7: steek steunpoot in het basisframe
- 8: borg met beugelborgpen



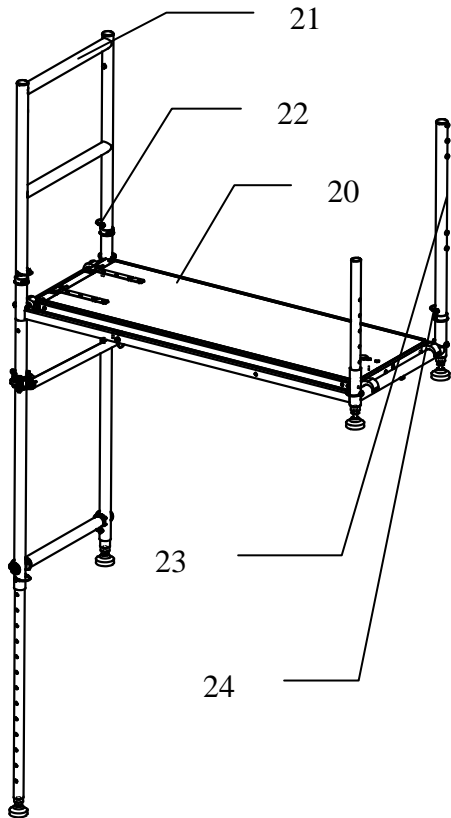
- 9: steek stelsteun lang in de steunpoot
- 10: borg met beugelborgpen
- 11: steek stelsteun lang in de steunpoot
- 12: borg met beugelborgpen

zorg ervoor dat het basisframe horizontaal ligt, door de lengte van de "poten" aan te passen:

- grofverstelling: verplaats de beugelborgpen naar een ander gat
- fijnverstelling: draai aan het voetje van de stelsteun



- 13: plaats horizontaal; indien gewenst tbv. doorgang op de trap deze horizontaal verwijderen na plaatsing van de muursteun
- 14: plaats schoor
- 15: borg met beugelborgpen door gat in basisframe
- 16: draai de koppeling stevig aan
- 17: plaats schoor
- 18: borg met beugelborgpen door gat in basisframe
- 19: draai de koppeling stevig aan



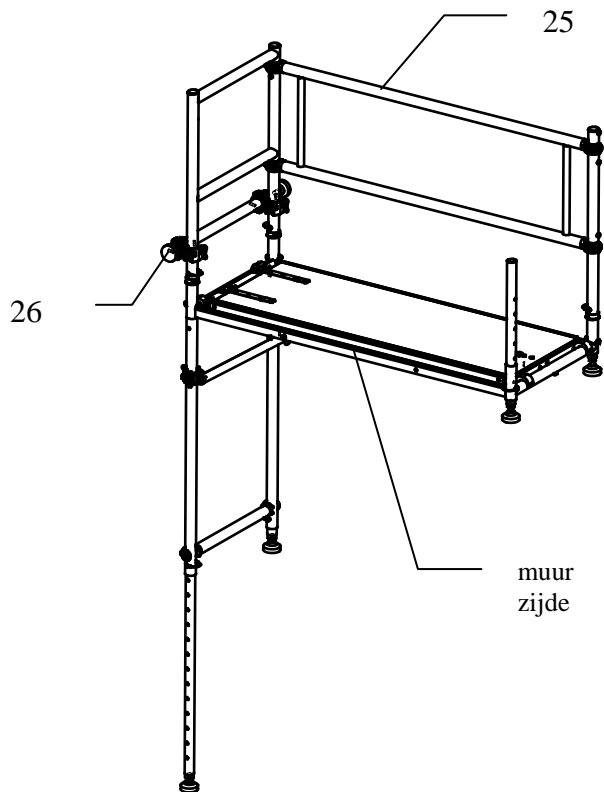
20: plaats het platform; zorg ervoor dat het luik in de juiste richting opengaat; schuif de uitwaaibeveiligingen onder de sport

21: plaats de eindleuning

22: borg met 2 beugelborgpennen

23: plaats de leuningstaander

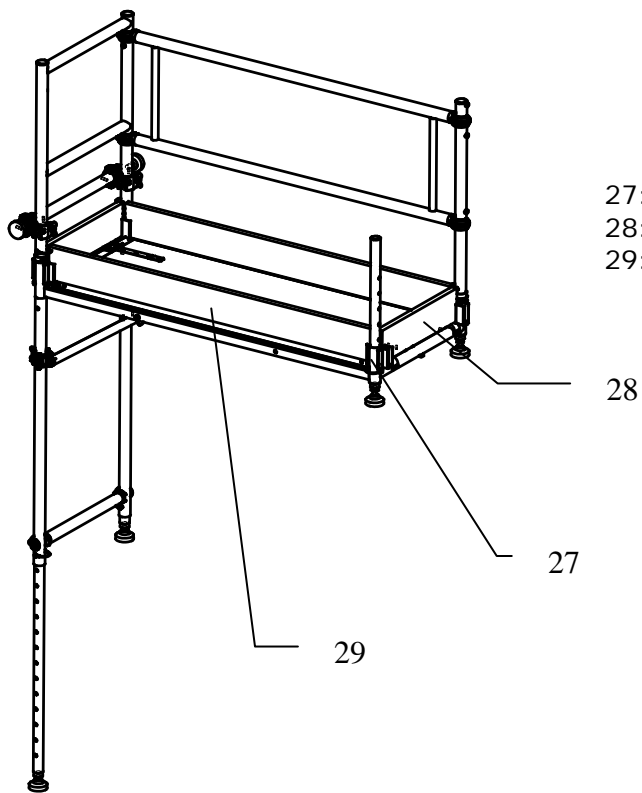
24: borg met beugelborgpen



25: plaats de dubbele leuning

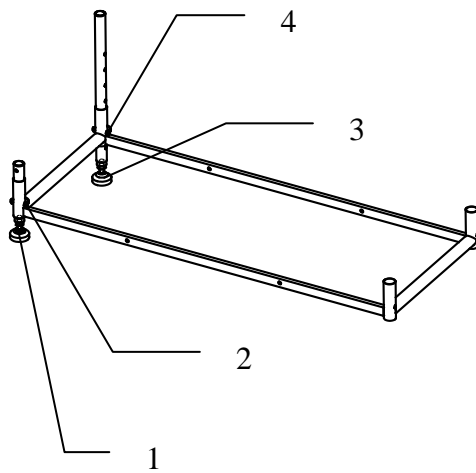
26: plaats de 2 draaikoppelingen en de muursteun; draai de koppelingen stevig aan; draai de voetjes van de muurspindel uit, zodat muursteun stevig tegen de muur drukt (èenzijdig of tweezijdig)

Opmerking: als het plaatsen van de muursteun niet mogelijk is, dan verstelbare uitzetpoot gebruiken (zoals in de hoge uitvoering).



- 27: plaats de 4 kantplankhouders
- 28: plaats de beide kopse kantplanken
- 29: plaats de beide langs kantplanken

5.2 Trapsteiger hoge uitvoering

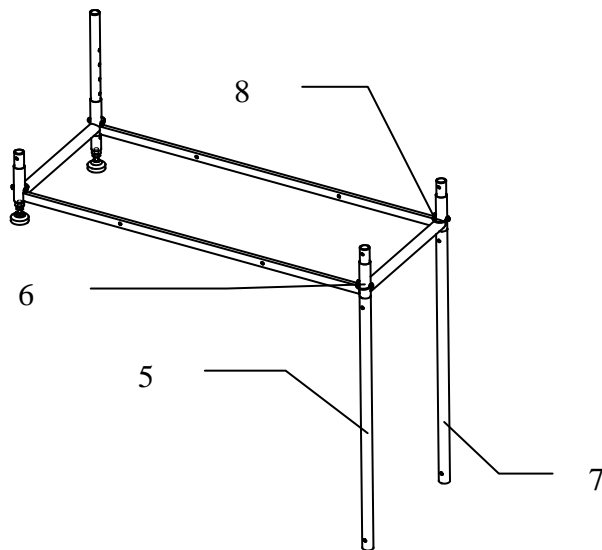


- 1: steek stelsteun kort in het basisframe
- 2: borg met beugelborgpen
- 3: steek stelsteun middel in het basisframe
- 4: borg met beugelborgpen

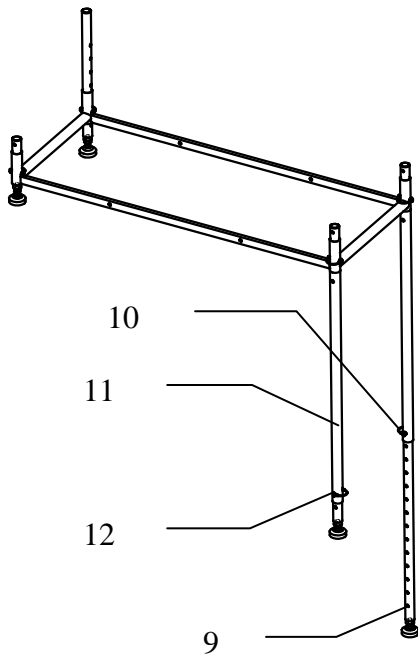
-plaats basisframe met de beide stelsteunen op de hoogst gewenste traptrede
-de andere zijde van het basisframe wordt afgesteund op lager liggende traptredes

afhankelijk van uitvoering trap:

- stelsteun middel verstellen naar ander gat, om af te steunen op lager liggende traptrede
- stelsteun kort en middel omwisselen



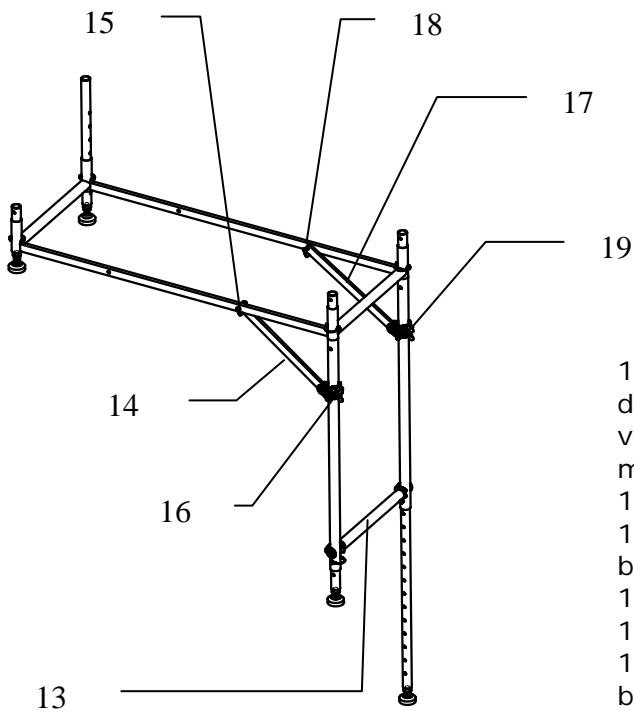
- 5: steek steunpoot in het basisframe
- 6: borg met beugelborgpen
- 7: steek steunpoot in het basisframe
- 8: borg met beugelborgpen



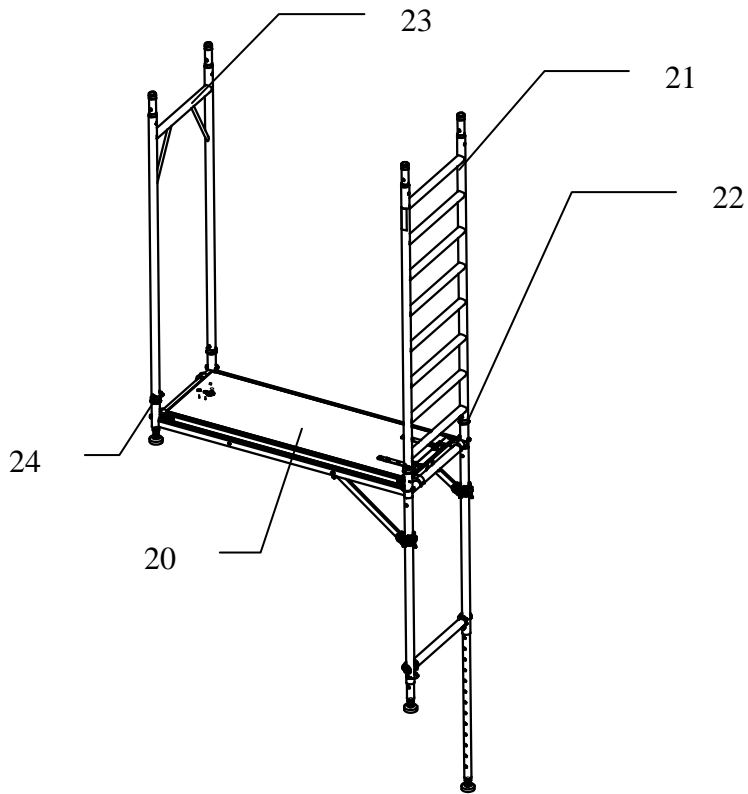
- 9: steek stelsteun lang in de steunpoot
- 10: borg met beugelborgpen
- 11: steek stelsteun lang in de steunpoot
- 12: borg met beugelborgpen

zorg ervoor dat het basisframe horizontaal ligt, door de lengte van de "poten" aan te passen:

- grofverstelling: verplaats de beugelborgpen naar een ander gat
- fijnverstelling: draai aan het voetje van de stelsteun



- 13: plaats horizontaal; indien gewenst tbv. doorgang op de trap deze horizontaal verwijderen na plaatsing van de muursteunen
- 14: plaats schoor
- 15: borg met beugelborgpen door gat in basisframe
- 16: draai de koppeling stevig aan
- 17: plaats schoor
- 18: borg met beugelborgpen door gat in basisframe
- 19: draai de koppeling stevig aan



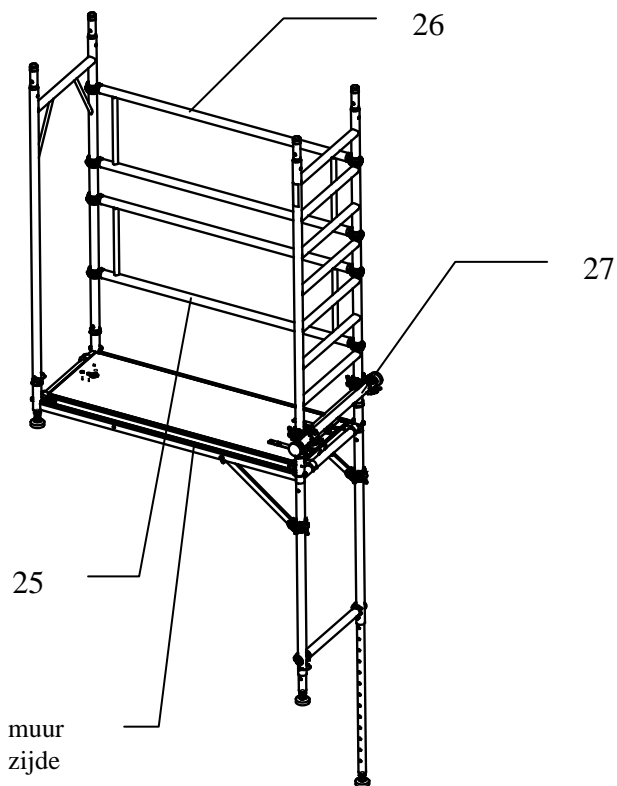
20: plaats het platform; zorg ervoor dat het luik in de juiste richting opengaat; schuif de uitwaaibeveiligingen onder de sport

21: plaats het 8-trapsraam

22: borg met 2 beugelborgpennen

23: plaats het doorloopraam

24: borg met beugelborgpen

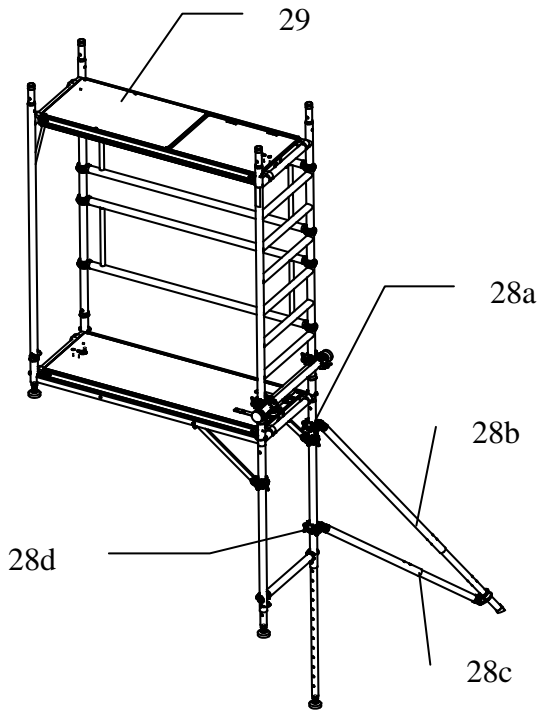


25: plaats de dubbele leuning

26: plaats de dubbele leuning

27: plaats de 2 draaikoppelingen en de muursteun; draai de koppelingen stevig aan; draai de voetjes van de muurspindel uit, zodat muursteun stevig tegen de muur drukt (èenzijdig of tweezijdig)

muur
zijde



Opmerking: verstelbare uitzetpoot alleen gebruiken, als het plaatsen van de muursteunen niet mogelijk is:

28: plaats de verstelbare uitzetpoot als volgt:

28a: plaats de bovenste koppeling op de staander

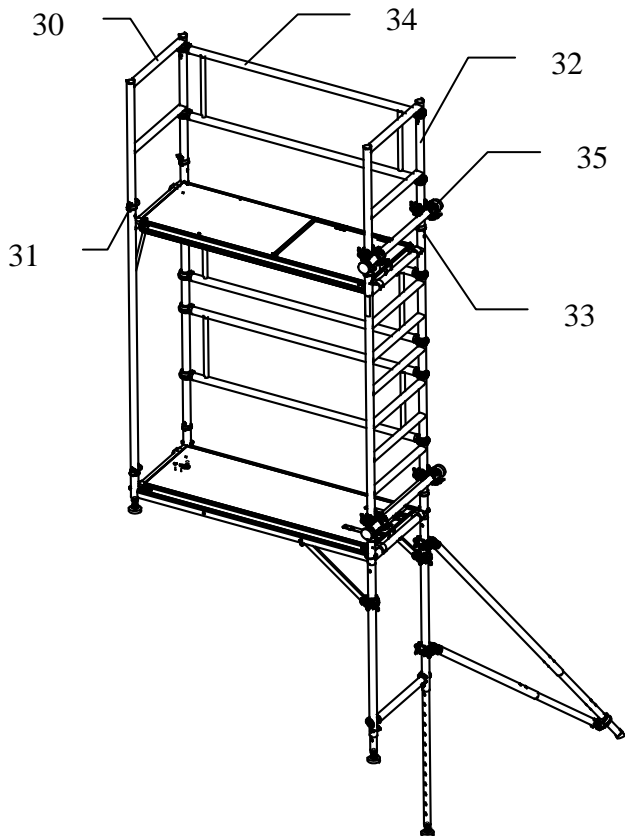
28b: stel de lengte in, zodat de voet aan de grond staat; plaats de beugelborgpen

28c: stel lengte in, zodat de onderste koppeling op de staander komt, en plaats de beugelborgpen

28d: zet de onderste koppeling handvast op de staander en schuif de koppeling naar boven over de staander tot de poot iets onder spanning staat;

draai de beide koppelingen stevig aan

29: plaats het platform; zorg ervoor dat het luik aan de kant van het 8-trapsraam zit; schuif de uitwaaibeveiligingen onder de sport



30: plaats de eindleuning

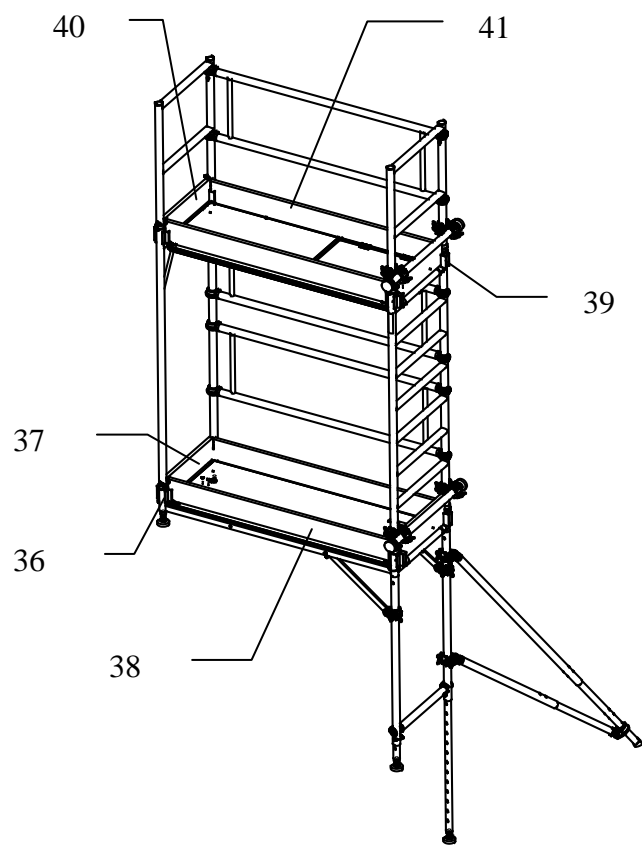
31: borg met 2 beugelborgpennen

32: plaats de eindleuning

33: borg met 2 beugelborgpennen

34: plaats de dubbele leuning

35: plaats de 2 draaikoppelingen en de muursteun; draai de koppelingen stevig aan; draai de voetjes van de muurspindel uit, zodat muursteun stevig tegen de muur drukt (eënzijdig of tweezijdig)



- 36: plaats de 4 kantplankhouders
- 37: plaats de beide kopse kantplanken
- 38: plaats de beide langs kantplanken
- 39: plaats de 4 kantplankhouders
- 40: plaats de beide kopse kantplanken
- 41: plaats de beide langs kantplanken

6 GEBRUIK

Voorafgaand aan ieder gebruik dient men te controleren of:

- de basis van de trapsteiger correct is,
- de totale constructie correct en compleet is,
- er veranderingen in omstandigheden zijn, die het veilig gebruik van de trapsteiger kunnen beïnvloeden.

De trapsteiger is bedoeld om toegang tot een werkplek te verschaffen, met als doel het verrichten van onderhoudswerkzaamheden in het trapgat van bestaande woningen. Het is niet toegestaan de trapsteiger te gebruiken voor andere toepassingen.

De trapsteiger wordt opgebouwd in het trapgat op de aanwezige traptrades.

Er mogen geen overbruggingen worden gemaakt tussen een trapsteiger en een gebouw of tussen trapsteigers onderling.

De maximale werkbelasting bedraagt 200 kg/m² (2 personen plus gereedschap); per trapsteiger mag slechts 1 niveau maximaal belast worden.

Het is verboden op de platformen te springen; het luik van het platform moet, behalve tijdens het beklimmen of afdalen, altijd gesloten zijn.

De trapsteiger mag slechts aan de binnenkant, via het raam worden beklommen.

Plaats geen kisten, trappen of andere hulpmiddelen op de werkvloer om hoogte te winnen.

De trapsteiger is ontwikkeld voor binnengebruik, dus voor gebruik zonder wind.

Let op bij het uitoefenen van horizontale krachten (bv boren), waardoor de trapsteiger van de muur wordt weggedrukt; de maximale horizontale belasting bedraagt 30 kg.

Leuningen en knieregels mogen niet gebruikt worden als opstap.

De trapsteiger mag niet aan agressieve vloeistoffen of gassen worden blootgesteld.

7 DEMONTAGE VAN DE TRAPSTEIGER

Demonteren van de trapsteiger vindt in omgekeerde volgorde plaats. Begin bovenaan met het verwijderen van de kantplanken en kantplankhouders.

Het omlaagbrengen van onderdelen dient te geschieden door de onderdelen naar beneden door te geven.

Breek de trapsteiger van boven naar beneden af. Gooi niet met onderdelen!

8 ONDERHOUD

Alle onderdelen, vooral de bewegende delen en de lassen, moeten regelmatig op slijtage en beschadigingen gecontroleerd worden.

Vermiste en kapotte onderdelen moeten worden vervangen.

Buizen met deuken groter dan 3 mm of met scheuren mogen niet meer gebruikt worden.

Platformen met langsprofielen met deuken groter dan 2 mm of met scheuren mogen niet meer gebruikt worden.

Bewegende delen moeten schoon en goedlopend zijn.

Reparatie van steiger materiaal dient altijd te geschieden in overleg met de fabrikant.

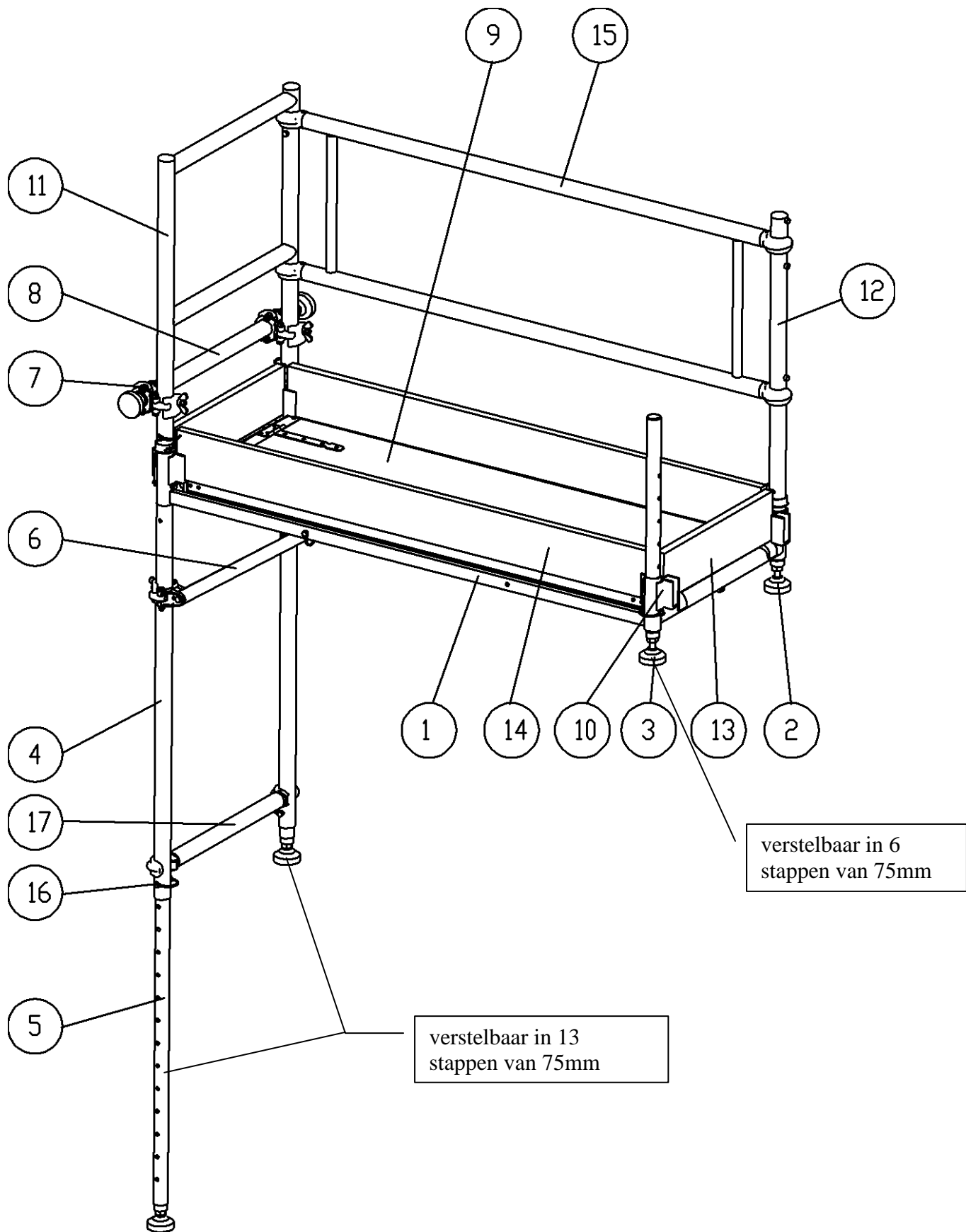
9 ONDERDELEN

In de navolgende tabel staat aangegeven welke onderdelen nodig zijn voor de opbouw van een trapstelling lage uitvoering.

Zorg ervoor dat deze onderdelen ook aanwezig zijn.

nr.	aantal	onderdeel	bestel-nummer	afmeting (m)	gewicht (kg)
1	1	basisframe	925.005	1,84x0,74x0,18	4,8
2	1	stelsteun kort	925.010	lang 0,36 rond 0,08	0,9
3	1	stelsteun middel	925.015	lang 0,80 rond 0,08	1,3
4	2	steunpoot	925.025	lang 1,55 rond 0,05	1,5
5	2	stelsteun lang	925.020	lang 1,29 rond 0,08	1,8
6	2	schoor	925.030	lang 0,59	1
7	2	draaikoppeling	800.935	0,19x0,1x0,1	1,2
8	1	muursteen	925.035	lang 0,97 rond 0,08	1,9
9	1	platform met groot luik	330.015	1,85x0,61x0,08	15,6
10	4	kantplankhouder	800.087	0,12x0,09x0,08	0,2
11	1	eindleuning 690	200.122	0,96x0,74x0,05	3
12	1	leuningstaander	903.050	lang 0,95 rond 0,05	1
13	2	kantplank	200.092	0,6x0,16x0,03	1,2
14	2	kantplank	200.086	1,73x0,16x0,03	2,5
15	1	dubbele leuning 1785	800.058	1,85x0,55x0,05	5,1
16	11	beugelborgpen	410.162	lang 70mm, rond 10mm	0,06
17	1	horizontaal	903.039	0,74x0,05x0,05	1,2
18	1	verstelbare uitzetpoot	410.100	2,2x0,1x0,05	6,6

Opmerking: de verstelbare uitzetpoot alleen gebruiken, als het plaatsen van de muursteen niet mogelijk is.



In de navolgende tabel staat aangegeven welke onderdelen nodig zijn voor de opbouw van een trapstelling hoge uitvoering.
 Zorg ervoor dat deze onderdelen ook aanwezig zijn.

nr.	aantal	onderdeel	bestel- nummer	afmeting (m)	gewicht (kg)
1	1	basisframe	925.005	1,84x0,74x0,18	4,8
2	1	stelsteun kort	925.010	lang 0,36 rond 0,08	0,9
3	1	stelsteun middel	925.015	lang 0,80 rond 0,08	1,3
4	2	steunpoot	925.025	lang 1,55 rond 0,05	1,5
5	2	stelsteun lang	925.020	lang 1,29 rond 0,08	1,8
6	2	schoor	925.030	lang 0,59	1
7	4	draaikoppeling	800.935	0,19x0,1x0,1	1,2
8	2	muursteen	925.035	lang 0,97 rond 0,08	1,9
9	1	platform met groot luik	330.015	1,85x0,61x0,08	15,6
10	8	kantplankhouder	800.087	0,12x0,09x0,08	0,2
11	1	8-trapsraam smal	200.012	2,15x0,74x0,05	8,9
12	1	doorloopraam	920.030	2,15x0,74x0,05	5,1
13	4	kantplank	200.092	0,6x0,16x0,03	1,2
14	4	kantplank	200.086	1,73x0,16x0,03	2,5
15	3	dubbele leuning 1785	800.058	1,85x0,55x0,05	5,1
16	1	platform met luik	310.015	1,85x0,61x0,08	15,4
17	2	eindleuning 690	200.122	0,96x0,74x0,05	3
18	1	verstelbare uitzetpoot	410.100	2,2x0,1x0,05	6,6
19	15	beugelborgpen	410.162	lang 70mm, rond 10mm	0,06
20	1	horizontaal	903.039	0,74x0,05x0,05	1,2

Opmerking: de verstelbare uitzetpoot alleen gebruiken, als het plaatsen van muursteunen niet mogelijk is.

